

ใบงานที่ 16  
ลิ่มและสกรู

1. จงยกตัวอย่างของลิ่มและสกรูที่เราพบในชีวิตประจำวัน

.....  
.....  
.....

2. เสาเข็มต้นหนึ่งกว้าง 20 เซนติเมตร ยาว 12 เมตร เมื่อออกแรง 100 นิวตัน ตอกเสาเข็มลงไปในดินได้ลึก 30 เซนติเมตร จงหาแรงอัดของดินบริเวณที่ตอกเสาเข็มลงไป

.....  
.....  
.....  
.....

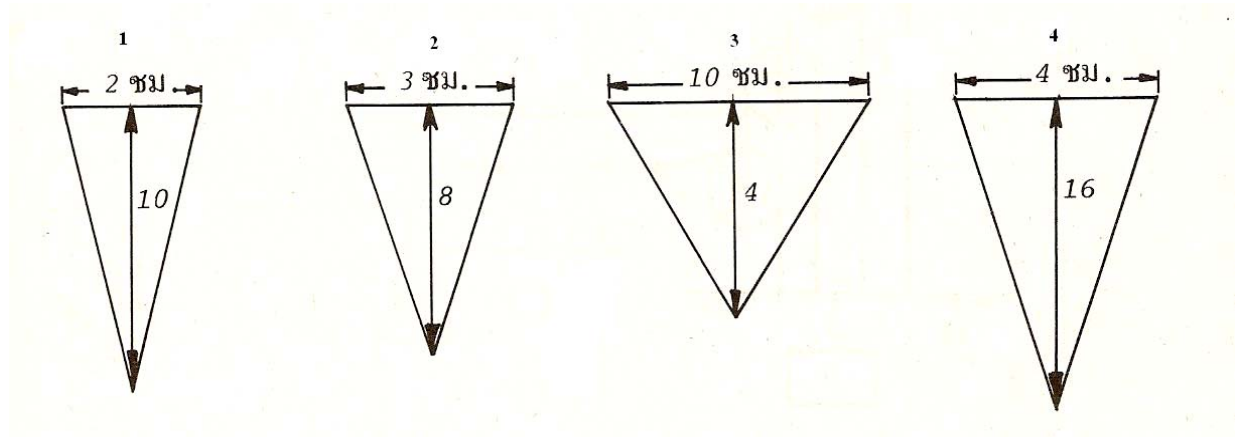
3. ลิ่มยาว 0.13 เมตร หน้า 0.065 เมตร ใช้แรงตอกลิ่มเท่าใดจึงจะได้แรงแยกบนหน้าลิ่ม 2,000 นิวตัน และจงหาการได้เปรียบเชิงกลมาด้วย

.....  
.....  
.....  
.....

4. แม่แรงอันหนึ่ง มีระยะ 4 เกลียต่อ 0.02 เมตร คานหมุนยาว 0.21 เมตร ถ้าใช้แรง 50 นิวตัน หมุนปลายคานจะยกของได้หนักเท่าไร

.....  
.....  
.....  
.....  
.....

5. ให้วงกลมรอบตัวเลขว่าลิ่มรูปใดช่วยผ่อนแรงได้มากที่สุดและเพราะเหตุใด

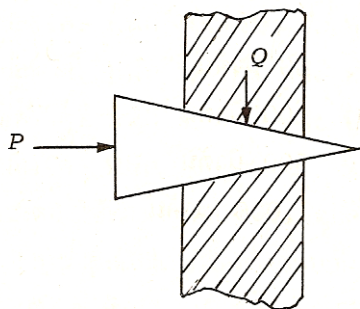


.....

.....

.....

6. หาขนาดของแรงแยกบนหน้าลิ่ม Q ดังรูป ถ้าออกแรง P ต่อกลิ่ม ขนาด 950 นิวตัน ลิ่มยาว 130 มิลลิเมตร กว้าง 65 มิลลิเมตร



.....

.....

.....

.....

.....

.....

.....

.....